

PU 3000

PU 3000



KREMLIN REXSON

150, avenue de Stalingrad
93245 STAINS

Schema electrique Electrical diagram

N°D'AFFAIRE : 055 680 031

Dessiné le : 15/12/2008

Modifié le : 10/09/2012

Par : FRIAA

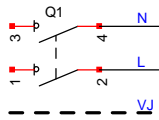
Bordereau : 2284

Bordereau Modif : 10144

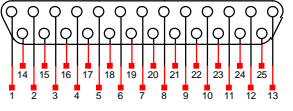
Indice : D

09 FOLIO

220 V
1 ph
1A

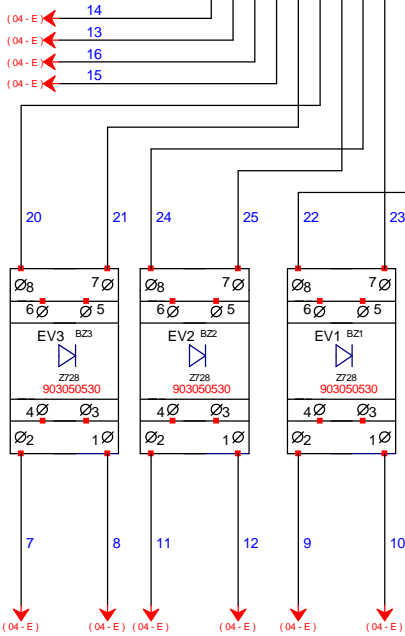
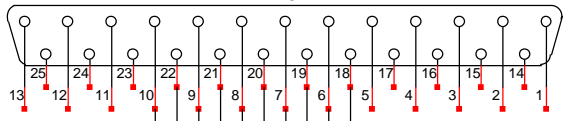


CN1 vue de face / front view

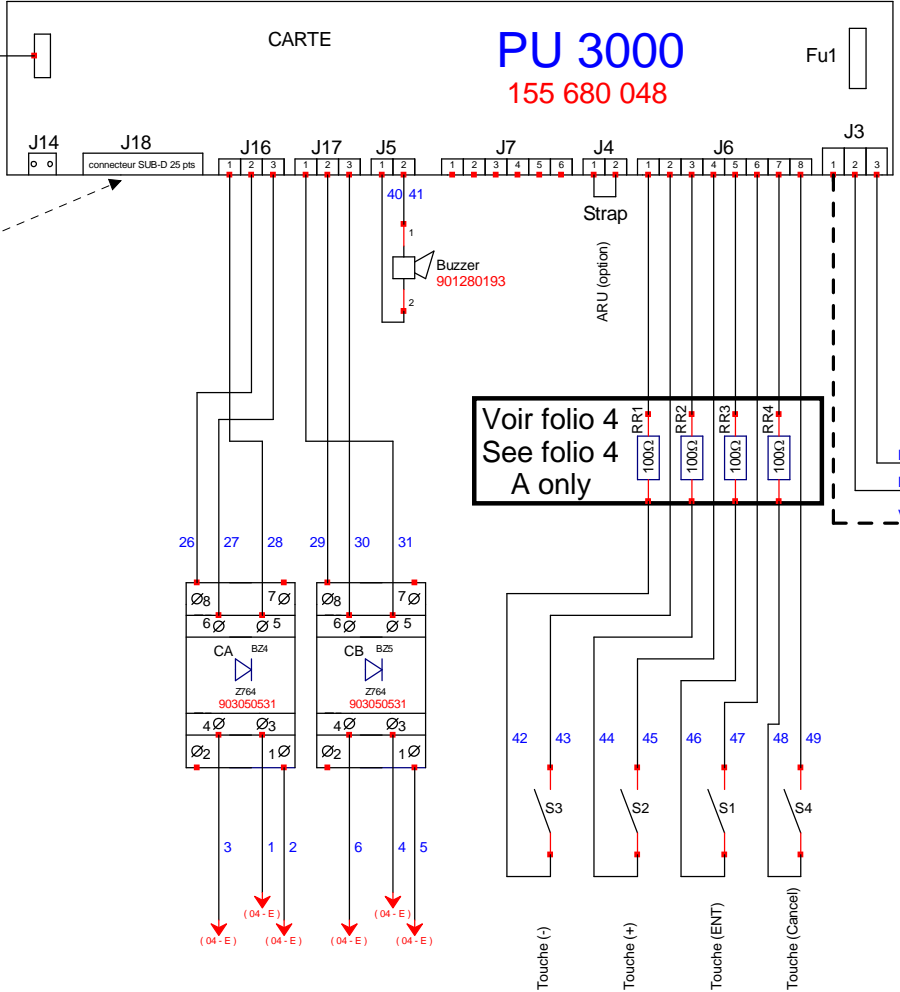


KIT D'IMPRESSON /printer kit

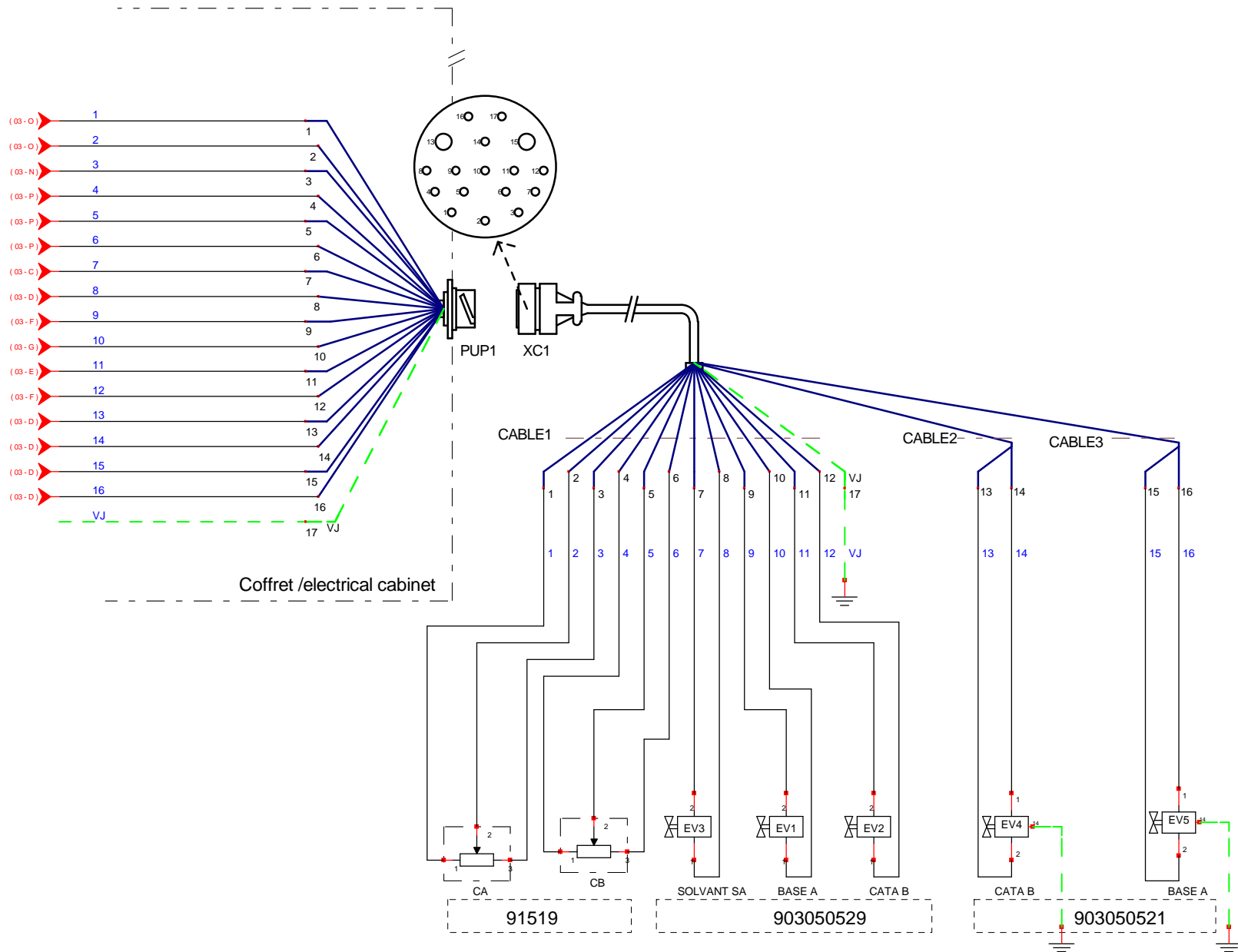
CN1 vue cablage /rear view



SUB D 25	
1	+24V
2	0V
14	IN
15	+24V
16	0V
3	IN
6	0V
18	+24V(OUT)
9	0V
21	+24V(OUT)
10	0V
22	+24V(OUT)
7	0V
19	+24V(OUT)
8	0V
20	+24V(OUT)
11	IN
23	+24V



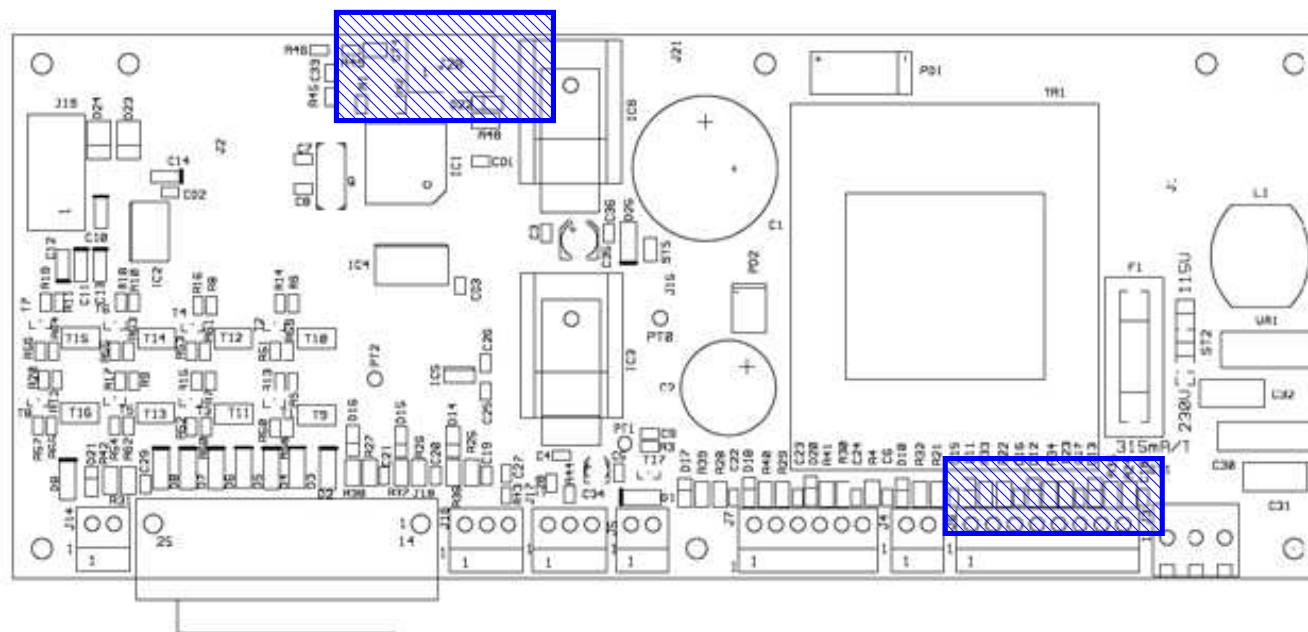
Voir folio 4
See folio 4
A only



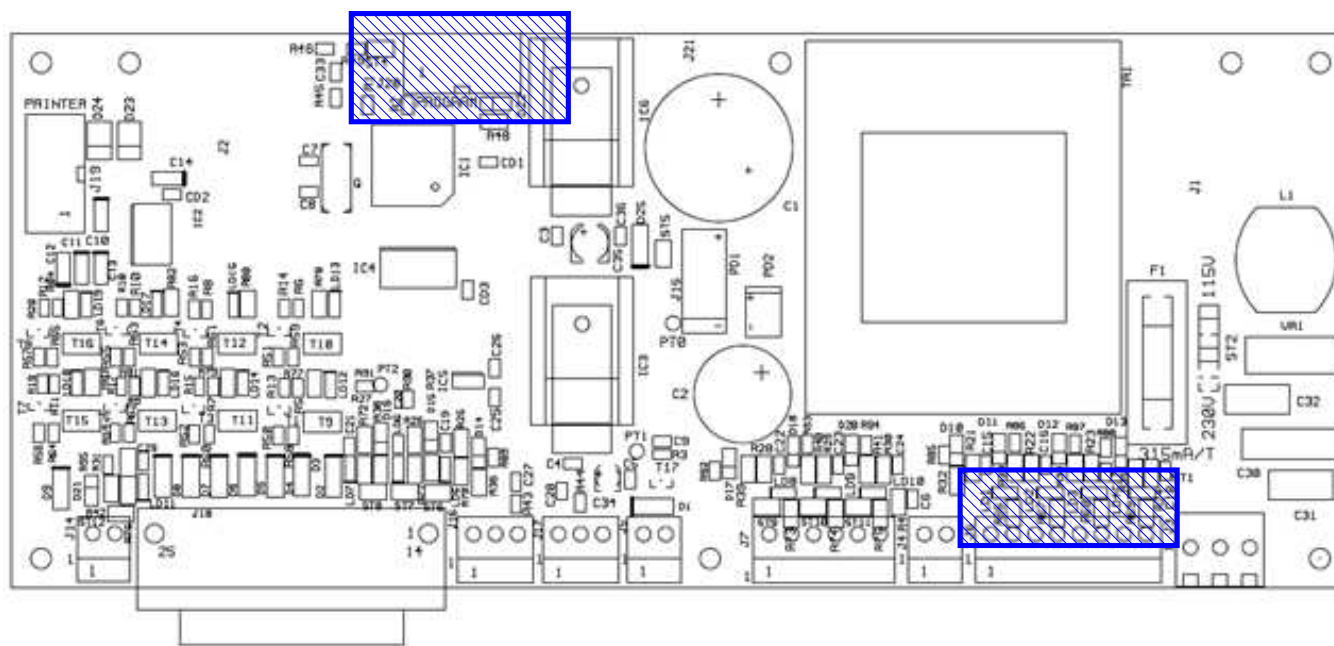
Ref EV1, EV2 et EV3 : 903050529

A

Ancienne carte Electronique
Sans led et résistance
Electronic board
Without DEL resistor



Nouvelle carte Electronique
Avec led et résistance
New electronic board
With DEL resistor



PU 3000

PU 3000



KREMLIN REXSON

150, avenue de Stalingrad
93245 STAINS

Schema pneumatique Pneumatic diagram

N°D'AFFAIRE : 055 680 031

Dessiné le : 15/12/2008

Modifié le : 10/09/2012

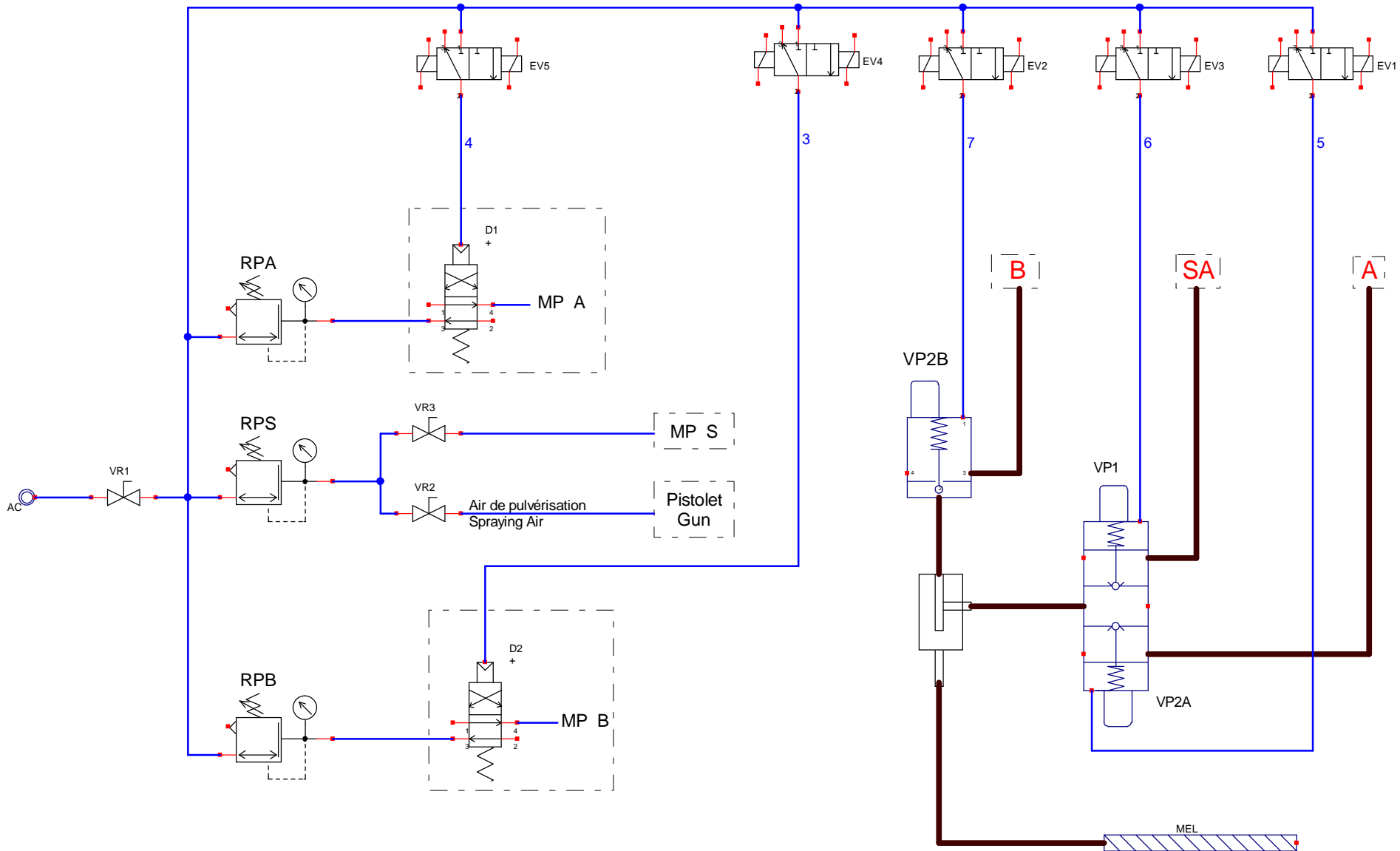
Par : FRIAA

Bordereau : 2284

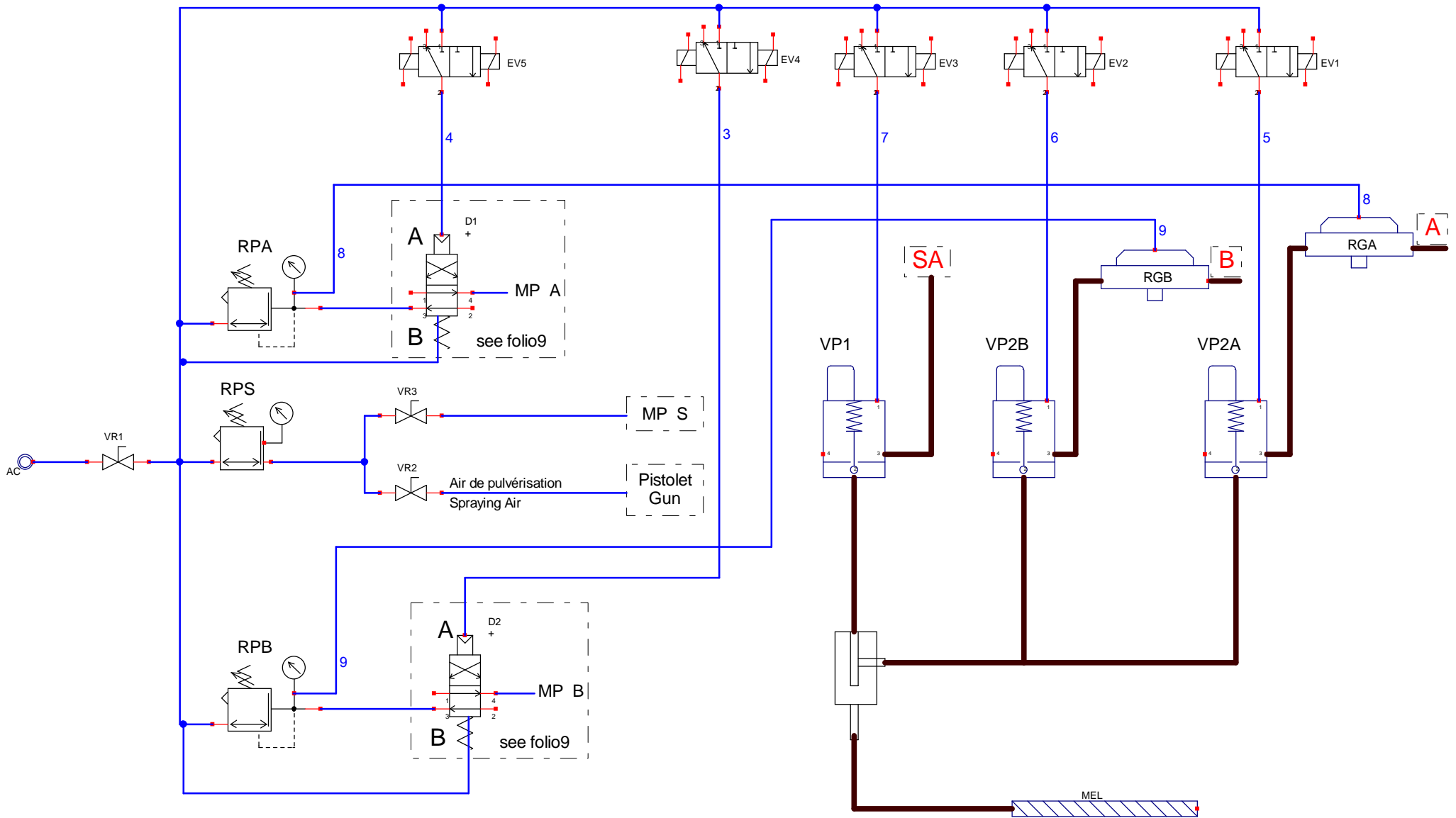
Bordereau Modif : 10144

Indice : D

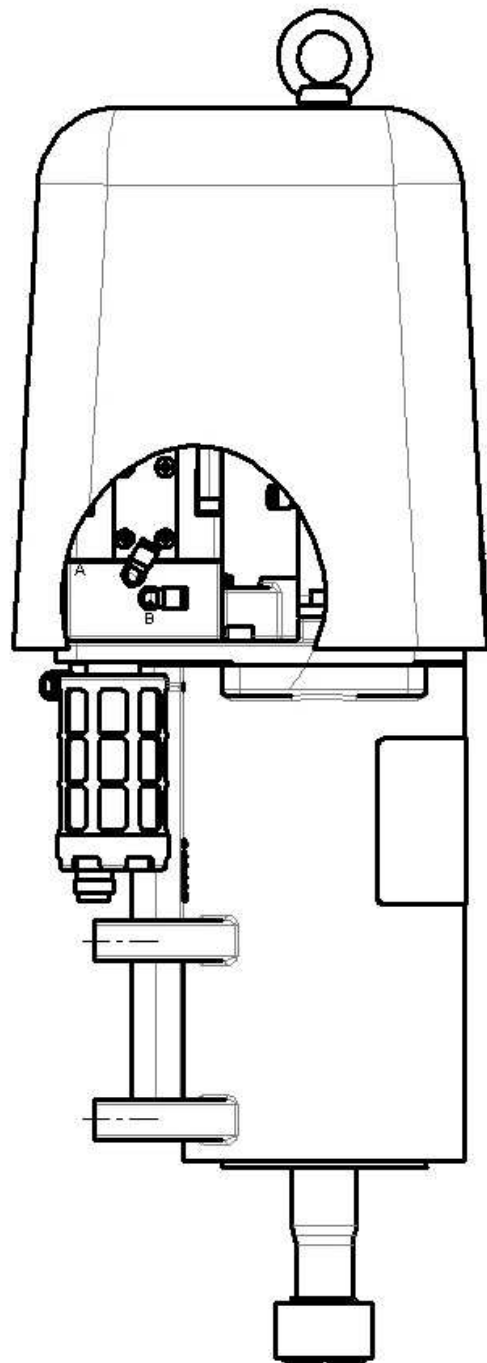
09 FOLIO



Airmix & Airless Versions



Pneumatique Airspray



Pneumatique Airspray